

Sadržaj

1	Važne informacije za korisnike	3
2	Karakteristični podaci.....	3
3	Tehnički opis	4
4	Pregled funkcija SIGMA XS-(1)(2)(3)E releja.....	5
5	Opis prednje ploče.....	5
6	Opis stezaljki	7
6.1	Strujni transformatori.....	7
6.2	Aktuator.....	8
6.3	Centralno uzemljenje kućišta releja	8
7	Tehnička specifikacija:	8
7.1	Zajednički podaci	8
7.2	Mjerni podaci.....	8
7.3	Minimalna struja.....	9
7.4	Norme i atesti	9
8	Montaža, puštanje u pogon i održavanje	10
8.1	Odabir strujnih transformatora	10
8.2	Podešavanje parametara zaštite	10
8.3	Pribor za puštanje u pogon	12
8.4	Provjere prilikom puštanja u pogon.....	12
8.5	Ispitivanje ispravnosti zaštite.....	12
8.6	Održavanje.....	12
8.7	Greške.....	12
8.9	Ispitivanje izolacije na ulaznim i izlaznim stezaljkama releja.....	12
9	Prilozi	13
9.1	SIGMA XS-(1)(2)(3)E -blok shema	13
9.2	Tablica podešavanja strujnih područja.....	14
9.3	Dijagrami karakteristika prorade	15
9.4	Shema jednofaznog ispitivanja	17
9.5	Nacrti kućišta.....	18

1 Važne informacije za korisnike

Zbog raznovrsne uporabe Proizvoda koji su opisani u ovom dokumentu, oni koji su zaduženi za primjenu i korištenje tih Proizvoda moraju se uvjeriti da su poduzete odgovarajuće mjere da bi se osiguralo da svaka primjena i uporaba ispuní zahtjeve radnog učinka i sigurnosti, uključujući sve važeće mjerodavne zakone, uredbe, propise i standarde.

Ne smije se isključivo oslanjati na priručnik za korisnike i isporučenu tehničku dokumentaciju.

KONČAR EASN zadržava pravo izmijene značajki i tehničkih svojstava svojih Proizvoda u bilo kojem trenutku. Stoga i informacije sadržane u ovim uputama podliježu promjenama u bilo kojem trenutku, bez prethodne najave.

Ilustracije, grafikoni, dijagrami i uzorci shema koji su prikazani u tehničkoj dokumentaciji služe samo kao primjeri. S obzirom da postoji puno varijabli i zahtjeva povezanih sa svakom pojedinačnom instalacijom, **KONČAR EASN** nemože preuzeti odgovornost ili obvezu (uključujući povredu intelektualnog vlasništva) za prikladnost navedenih primjera u stvarnim uvjetima korištenja proizvoda.

2 Karakteristični podaci

Karakteristični podaci dani u Tehničkoj dokumentaciji služe **samo kao vodič** za korisnike pri određivanju prikladnosti proizvoda za određenu namjenu i ne predstavljaju bilo kakvo jamstvo da će biti ostvareni u primjeni. Ti podaci mogu predstavljati rezultate ubrzanih ispitivanja i/ili pri povišenom opterećenju, a korisnik je odgovoran za usklađivanje podataka sa stvarnim zahtjevima u primjeni.

SVA JAMSTVA VEZANA UZ STVARNI UČINAK PROIZVODA, BILO DA SU EKSPlicitNA ILI IMPLICITNA, IZRIČITO SE NE PRIZNAJU.

3 Tehnički opis

SIGMA XS-(1)(2)(3)E, mikroprocesorski nadstrujni relej ima slijedeće karakteristike:

- napajanje iz strujnih transformatora,
- nadstrujna zaštita za 3 faze (ANSI 50/51),
- signalizacija 90/115% In,
- memorija podataka o strujama po svakoj fazi i podatak o vrsti nadstruje (I>, ili I>>) za posljednjih 16 prorada releja i on-line komunikacija na PC.

Koristi se kao ekonomična verzija releja nadstrujne zaštite:

- kod srednjenaponskih sklopnih blokova s prekidačima, za zaštitu distributivnih transformatora u lokalnim i industrijskim mrežama,
- za zaštitu srednjenaponskih postrojenja koji u kombinaciji sa prekidačem zamjenjuje rastavne sklopke sa rastalnim osiguračima.

Male dimenzije

Zbog svoje male veličine, SIGMA XS-(1)(2)(3)E vrlo je prikladan za upotrebu u vakumskim i plinom izoliranim sklopnim blokovima.

Strujna mjerna područja SIGMA XS-(1)(2)(3)E releja

Dostupne su slijedeće izvedbe:

Sigma XS-1E

Sigma XS-2E

Sigma XS-3E

Od **2,4...287,5A** sa tri mjerna transformatora (**Končar EASN ST2A, ST3A i ST4A**).

Sposobnost zaštitnog sustava **SIGMA XS-(1)(2)(3)E** da se prilagodi različitim osnovnim strujama omogućava njegovu primjenu kod svih nazivnih opterećenja transformatora i različitih radnih napona.

Ispitivanje ispravnosti preko testnog svitka strujnih transformatora

U svrhu lakšeg ispitivanja sve verzije **SIGMA XS-(1)(2)(3)E** releja mogu biti ispitane pomoću testnog svitka na strujnim transformatorima.

Ispitni izvori mogu biti tipa **RTU-3, RTU 1000** (www.mikrotrend.com) ili slični. Na ovaj način se može ispitati ukupan sustav zaštite uključujući strujne mjerne transformatore, ožičenje, zaštitni uređaj, aktuator, signalizaciju...

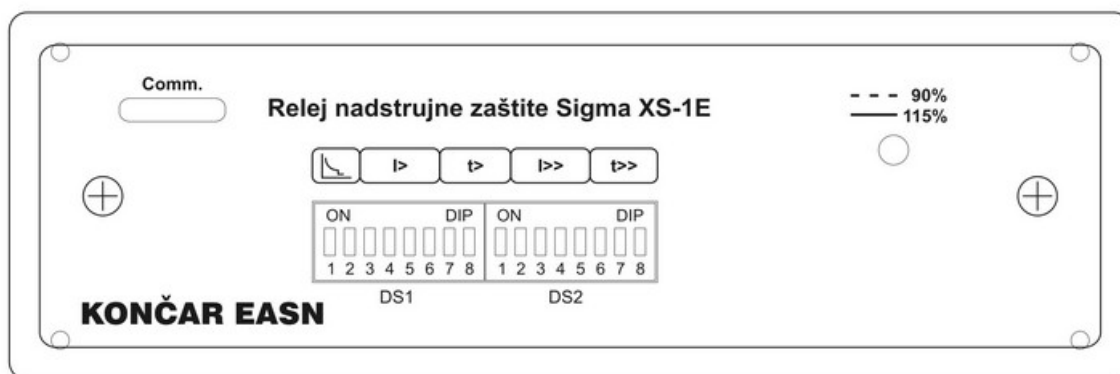
Interna memorija podataka o zadnjoj proradi i dijagnostika

Za dijagnostiku i očitavanje proradnih vrijednosti iz memorije koristi se integrirano komunikacijsko sučelje. Potreban je PC adapter kabel (USB) i Hyperterminal aplikacija za DOS/Windows.

4 Pregled funkcija SIGMA XS-(1)(2)(3)E releja

Rb.	Funkcija	Sigma XS-1E	Sigma XS-2E	Sigma XS-3E
01	Selektor karakteristika zaštite releja	DT,NI,VI,EI, IEC255, ANSI 50/51	DT,NI,VI,EI, IEC255, ANSI 50/51	DT,NI,VI,EI, IEC255, ANSI 50/51
02	Selektor struje I>	2,4...3,68A (ST2A 3,62A) 3,2...7,36A (ST2A 7,25A) 8...18,4A (ST3A 18,2A) 18...46A (ST4A 45,5A)	2,94...9,2A (ST2A 3,62A) 5,6...18,4A (ST2A 7,25A) 14...46A (ST3A 18,2A) 35...115A (ST4A 45,5A)	7...23A (ST2A 3,62A) 14...46A (ST2A 7,25A) 35...115A (ST3A 18,2A) 87,5...287,5A (ST4A 45,5A)
03	Selektor vremena t> (faktor a)	0,1...10	0,1...10	0,1...10
04	Selektor struje I>>	5...20I>	5...20I>	5...20I>
05	Selektor vremena t>>	0,05...1,5sek	0,05...1,5sek	0,05...1,5sek
06	LED indikacija 90/115%	+	+	+
07	Zaštitna maska	+	+	+
08	Impulsni izlaz okidnog svitka	+	+	+
09	Komunikacija na PC	+	+	+
10	Samonapajanje	+	+	+
11	Broj podataka u EEprom memoriji	16	16	16

5 Opis prednje ploče



- 01). LED indikacija 90/115%:**
Svijetli isprekidano kada je mjerena struja kroz strujne transformatore jednaka ili veća od 90% selektirane vrijednosti I>. Svijetli kontinuirano kada je mjerena struja kroz strujne transformatore jednaka ili veća od 115% selektirane vrijednosti I>.
- 02). Selektor karakteristika zaštite releja:**
DT Definirano vrijeme,
NI Normalno inverzna,
VI Jako inverzna,
EI Ekstremno inverzna,
- 03). Selektor struje I>:**
Proradna vrijednost DT elementa ili početna struja inverzne karakteristike zaštite releja. Kada mjerena struja bude veća od I> releј će započeti vremensko zatezanje prema odabranoj vrijednosti t>.
- 04). Selektor vremena t>:**
Faktor "a" inverzne karakteristike ili vrijeme prorade DT prekostrujnog elementa. Releј će proraditi ako po isteku vremena zadržke još uvijek postoje uvjeti za isklonp (mjerena struja veća od I>). Kod inverznih karakteristika faktorom "a" odabiremo jednu od krivulja prorade koje se razlikuju po vremenskoj osi.
- 05). Selektor struje I>>:**
Selektorom I>> biramo struju prorade kratkospojnog elementa releja. Kada mjerena struja bude veća od I>> releј će započeti vremensko zatezanje prema odabranom vremenu t>>. Funkcija prorade po I>> je uvijek definirano vrijeme DT.
- 06). Selektor vremena t>>:**
Selektorom t>> biramo vrijeme prorade kratkospojnog elementa releja. Releј će proraditi ako po isteku vremena t>> još uvijek postoje uvjeti za isklonp (mjerena struja veća od I>>).
- 07). Zaštitna maska:**
Za zaštitu od nenamjerne promjene postavki releja i/ili oštećenja stavljena je prozirna maska koja se učvršćuje na prednjoj ploči sa dva vijka.

08). Komunikacija (Comm.)

PC-sučelje sa **Hyperterminal** programom (Win98,2K,XP) se može koristiti za lakše podešavanje parametara zaštite, upload tablice podešavanja i dijagnostiku ispravnosti elektronike releja.

Za spoj na **komunikacijsko USB** sučelje PC-a potreban je **SIGMA XS-E-PC** adapter-kabel i **Hyperterminal** aplikacija (**DOS/Win98,2000, XP**).

Na monitoru PC-a se za vrijeme rada releja (uz minimalnu faznu struju u barem jednoj fazi) može očitavati sljedeće podatke:

- trenutna struja u svakoj fazi,
- podešenje svih DIP prekidača.

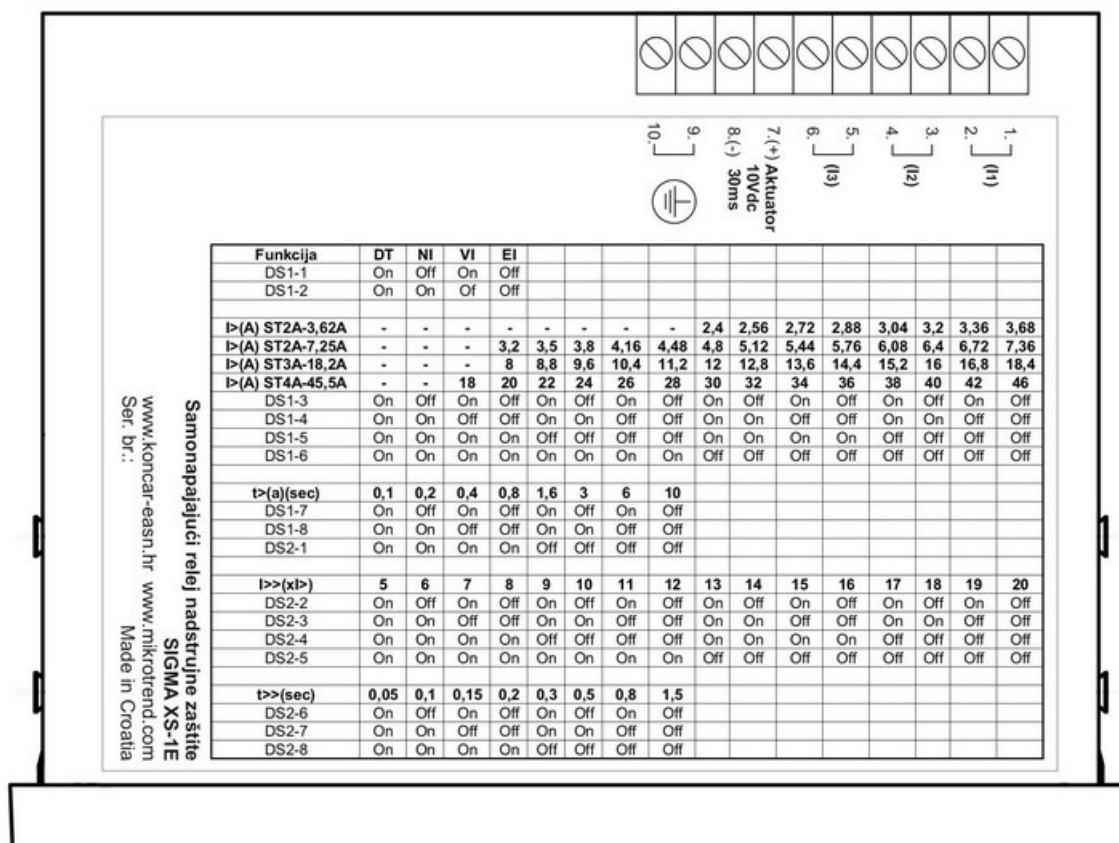
SIGMA XS-(1)(2)(3)E relej ima integriranu memoriju za spremanje informacija o zadnjoj proradi u EEPROM-u koja se čuva i kad nema vanjskog napajanja.

Podaci iz memorije se mogu očitati samo preko PC sučelja uz minimalnu struju u barem jednoj fazi.

Slijedeće informacije su pohranjene u FIFO memoriji za **16 zadnjih događaja**:

- Podaci o tome koji je zaštitni element izazvao isklon (**I>**, **I>>**), i vrijednosti struje,
- Podaci o podešenju releja u trenutku isklopa.

6 Opis stezaljki



6.1 Strujni transformatori Stezaljke 01...06. (ulazi)

Strujni transformatori KONČAR EASN	Prijenosni omjer	Broj zavoja ispitnog svitka (C-D)	Oznake priključnih vodova na strujnim transformatorima
ST2A S1-S2 ST2A S1-S3	3,625A : 0,025A 7,25A : 0,025A	289 289	S1-bijela S2-smeđa (3,625A) S3-siva (7,25A) C-zelena D-žuta
ST3A S1-S2	18,2A : 0,025A	289	S1-bijela S2-smeđa C-zelena D-žuta
ST4A S1-S2	45,5 : 0,025A	289	S1-bijela S2-smeđa C-zelena D-žuta

**Korištenje standardnih 1A ili 5A transformatora nije dozvoljeno!
Niti jedna stezaljka mjernih transformatora nesmije biti uzemljena!**

Kućišta strujnih transformatora i priključni kablovi moraju biti oklopljeni a oklopi uzemljeni!

6.2 Aktuator

Stezaljke 07...08. (izlaz)

Energija okidanja je osigurana kapacitivnim spremnikom (400uF//10V) koji je ugrađen u relej. Trajanje okidnog impulsa je **30 ms**; pauza između svakog impulsa kod samonapajajućeg rada ovisi o razini struje a kod vanjskog napajanja je **100msek**.

Impulsi traju dok traju uvjeti za proradu releja.

Kod spajanja treba paziti na polaritet.

Tehnički podaci:

Energija okidanja: $E \geq 0.02 \text{ Ws}$
Napon okidanja: $10 \text{ Vdc} \pm 15\%$

6.3 Centralno uzemljenje kućišta releja

Stezaljke 09...10.

Stezaljka \perp je centralna zemljospojna točka za zaštitni sistem i spojena je na masu elektronike releja.

Niti jedna stezaljka strujnih mjernih transformatora ne smije biti uzemljena.

7 Tehnička specifikacija:

7.1 Zajednički podaci

Nominalna frekvencija:	50 Hz
Kapacitet termičkog opterećenja:	
Trajno:	ST2A 3,68 / 7,25A; ST3A 18,4A; ST4A 45,5A
1sek:	25 kA primarna struja strujnog transformatora.
Klasa zaštite kućišta releja:	
Kućište:	IP 40
Priključci:	IP 20
Temperatura okoline u radu:	-25°C...+55°C
Temperatura skladištenja:	-40°C...+85°C

7.2 Mjerni podaci

Točnost vremena prorade:

DT: $< \pm 1\%$ postavljene vrijednosti, apsolutno $\pm 15 \text{ ms}$

IMT: ovisno o razini struje i izabраниh karakteristika, apsolutno $\pm 15 \text{ ms}$.

Točnost mjerenja struje: $\pm 12,5\%$

Uređaj **nesmije** proraditi na manje od 105% podešene struje a **mora** na više od 130% podešene struje u temperaturnom opsegu od -25°C...+55°C.

Mjeri se **aritmetička srednja vrijednost** za $I >$ i $I >>$.

Točnost je definirana uz upotrebu strujnih transformatora **ST2A, ST3A, ST4A Končar-EASN** u cijelom području podešavanja.

Opseg podešavanja:

Normalno Inverzna (NI), Vrlo Inverzna (VI), Ekstremno Inverzna (EI), Definirano vrijeme (DT)

$I >$:	Sigma XS-1E: 2,4...46A
	Sigma XS-2E: 9,6...115A
	Sigma XS-3E: 7...287,5A
$t \triangleright$ (faktor a):	0,1...10
$t \triangleright$ (DT):	0.1s...10 sek.
$I >>$:	5...20xI>
$t \triangleright >>$:	0,05...1,5sek; DT karakteristika

Sa SIGMA XS-(1)(2)(3)E relejem može biti ostvareno minimalno vrijeme prorade od 50 milisekundi. Kod samonapajanja minimalno vrijeme prorade ovisi o struji kvara.

7.3 Minimalna struja

Kod samonapajajućeg načina rada releja, da bi relej pouzdano funkcionirao napajan iz strujnih transformatora, potrebna je minimalna **stalna** struja od 2,4A (ST-2A) u barem jednoj fazi.

7.4 Norme i atesti

EN 55011:2007	<p>Mains Terminal Continuous Voltage Disturbances: frequency(MHz) QP(dB(μV)) AV(dB(μV)) 0.15 – 0.5 79 66 0.5 – 5 73 60 5 – 30 73 60</p> <p>Radiated disturbances: frequency (MHz) QP(dB(μV/m)) 30 – 230 40 230 – 1000 47</p> <p><i>Note: radiated disturbances are measured from a distance of 10 m between measuring antenna and EUT.</i></p>
EN 61000-4-2:1995+A1:1998+A2:2001	
EN 60255-22-2:1996	<p>Contact discharge: ± 2 kV, ± 4 kV, ± 6 kV Air discharge: ± 2 kV, ± 4 kV, ± 8 kV <i>Performance criteria: B</i></p>
EN 61000-4-3:2006	
EN 60255-22-3:2000	<p>Freq. band: 80–1000 MHz, 10 V/m; Freq. band: 1000–2700 MHz, 10 V/m; (Unmodulated, r.m.s.). Modulation: 80% AM, 1 kHz <i>Performance criteria: A</i></p>
EN 61000-4-4:2004	
EN 60255-22-4:2002	<p>5/50 ns T_r / T_h 5 kHz repeating frequency DC power supply: ± 4 kV Signal lines: ± 2 kV Number of impulses: 5 by each polarity <i>Performance criteria: B</i></p>
EN 61000-4-5:2006	
EN 60255-22-5:2002	<p>1.2/50 μs T_r / T_h DC power supply: ± 2 kV diff.mode (L – N) ± 4 kV comm. mode (L+N – GND) <i>Performance criteria: B</i></p>
EN 61000-4-6:1996+A1:2001	
EN 60255-22-6:2001	<p>Freq. band: 150 kHz-230 MHz Modulacija: 80% AM, 1 kHz DC power supply: 10 V_{ef} (nemodulirano, r.m.s.) Signal lines: 10 V_{ef} (nemodulirano, r.m.s.) <i>Performance criteria: A</i></p>
EN 61000-4-8:1993+A1:2001	
	<p>Field frequency: 50 Hz Test level: 30 A/m Continuously for 60 seconds. <i>Performance criteria: A</i></p>
EN 61000-4-9:1993+A1:2001	
	<p>Test levels: 100 and 1000 A/m Impulse test 1 and 3 sec. <i>Performance criteria: A</i></p>
EN 60068-2-1	Hladnoća (-25 °C)
EN 60068-2-2	Suha toplina (+55 °C)
EN 60068-2-30	Vlažna toplina, ciklički, (+25...+55 °C, 95%RH)

8 Montaža, puštanje u pogon i održavanje

Puštanje u pogon i ispitivanje treba prepustiti stručnim osobama.
Proizvođač releja ne prihvaća nikakvu odgovornost za štete nastale usljed nepravilnog spajanja i/ili podešenja zaštitnog sustava i/ili dijelova opreme.

Relej treba biti montiran u kućište prekidača na način da nije izložen jakim mehaničkim vibracijama za vrijeme rada prekidača. Ukoliko je moguće, dobro je predvidjeti gumeni ovjes.

Svi kablovi koji se spajaju na relej moraju biti oklopljeni a oklopi uzemljeni.
Svi strujni transformatori moraju biti oklopljeni i uzemljeni.

Negativni pol vanjskog napajanja (stezaljka 16) mora biti uzemljen.

8.1 Odabir strujnih transformatora

Odabir strujnog transformatora prikladnog za SIGMA Z ovisi o nazivnoj struji transformatora kojeg treba štiti, a izračunava se prema sljedećoj formuli:

$$I_n = \frac{S_n}{\sqrt{3} \cdot U_n}$$

Primjer:

Snaga distributivnog transformatora: **Sn = 125 kVA**

Nazivni napon distributivnog transformatora: **Un = 10 kV**

Nazivna struja distributivnog transformatora: **In = 7,22 A**

Različite nazivne primarne struje svih standardnih veličina transformatora pri različitim radnim naponima mreže navedene su u sljedećoj tablici:

Izlazna snaga (kVA)	Nazivna struja	Nazivna struja
	kod 10kV (A)	kod 20kV (A)
50	2,89	1,44
100	5,77	2,89
125	7,22	3,61
160	9,24	4,62
200	11,5	5,77
250	14,4	7,22
315	18,2	9,09
400	23,1	11,5
500	28,9	14,4
630	36,4	18,2
800	46,2	23,1
1000	57,7	28,9
1250	72,2	36,1
1600	92,4	46,2
2000	115	57,7
2500	144	72,2

8.2 Podešavanje parametara zaštite

Prema normi IEC 255 relej nadstrujne zaštite ne smije proraditi na manje od 105% podešene struje a mora na više od 130% podešene struje.
Vrijedi za sva podešenja: I>, I>>.

Dijagram prorade releja se sastoji od dvije funkcije:

- Struja preopterećenja I>, t>.
- Struja kratkog spoja I>>, t>>.

Prilikom podešavanja releja treba paziti da se ne dogodi diskontinuitet funkcije i/ili da se odaberu vremena prorade koja nisu moguća kod samonapajanja releja:
(vidite dijagram minimalnih vremena prorade kod samonapajanja)

Nakon svake promjene parametara releja treba pritisnuti tipku RESET da bi relej prihvatio nove postavke.

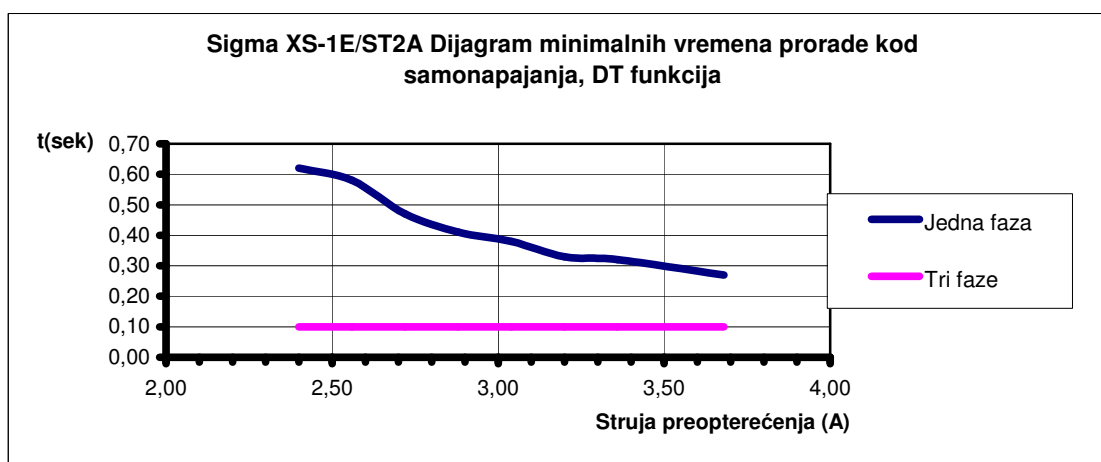
Diskontinuitet funkcije zaštite



Prilikom odabira vrijednosti $t_{>}$ (faktora) i $t_{>>}$ treba paziti da se ne dogodi diskontinuitet u dijagramu funkcije zaštite.

Dijagram minimalnih vremena prorade releja kod samonapajanja

Kod samonapajanja i niskih vrijednosti struje preopterećenja doći će do produženja vremena prorade releja prema dijagramu.



Odabir funkcije zaštite, DS1(1-2)

Možemo odabrati DT, NI, VI, EI funkciju.
Odabrat ćemo Ekstremno inverznu funkciju EI.

I> Struja preopterećenja, DS1(3-6)

Prema gore navedenom primjeru, ako dozvolimo da distributivni transformator može trajno raditi sa **200%** nazivne struje i sa **600%** u trajanju od **13,5 sekundi**.

$I_{>} = 200\% \times I_n = 2 \times 7,22 = 14,4A$, DIP prekidače ćemo postaviti na najbližu vrijednost $I_{>} = 14A$ sa strujnim transformatorom **ST3A**.

tl> faktor (a), krivulja struje preopterećenja, DS1(7-8) i DS2(1)

Da bi ostvarili **13,5 sekundi** na **600%** nazivne struje prema dijagramu (ili formuli) odabrati ćemo za $t_{l>}$ faktor (a) = **3**.

I>> Struja kratkog spoja, DS2(2-5)

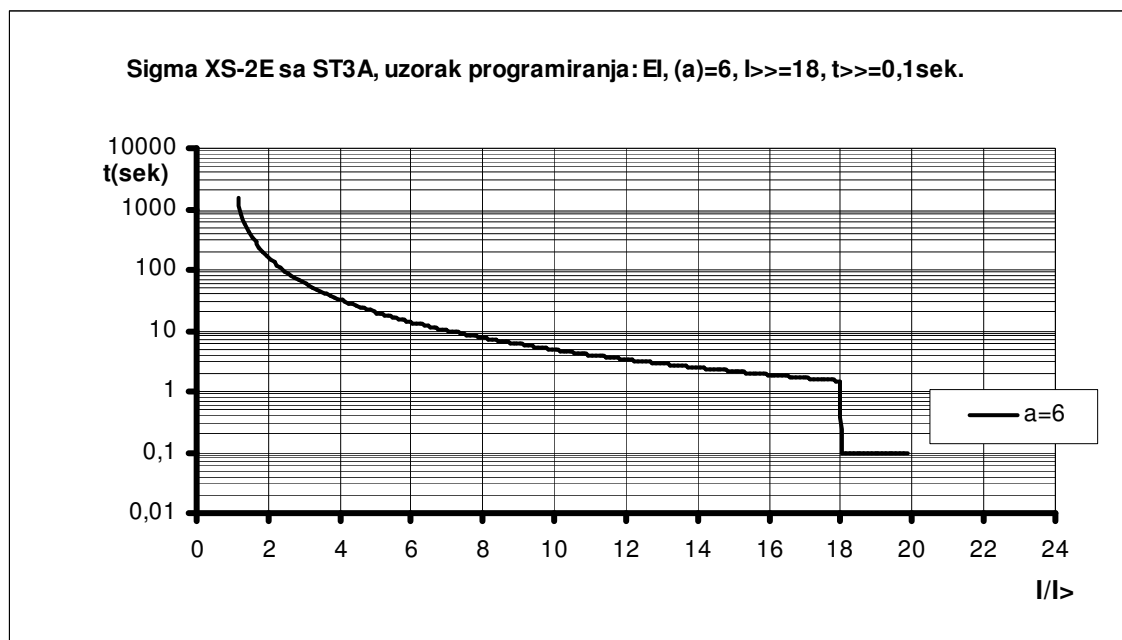
Za vrijednost struje kratkospojnog elementa zaštite možemo odabrati:
 $18 \times I_{>} = 18 \times 14A = 252A$.

tl>> Vrijeme kratkog spoja, DS2(6-8)

Vrijeme prorade kratkospojnog elementa zaštite $t_{l>>}$ možemo odabrati **0,1 sekunda**,

Pri ovom programiranju možemo si pomoći sa tablicama u prilogu sa izračunatim vremenima za svaku krivulju zaštite posebno.

Prema primjeru dijagram funkcije zaštite će izgledati ovako:



8.3 Pribor za puštanje u pogon

Za puštanje zaštitnog sustava u pogon, potreban je sljedeći pribor:
 - testni strujni izvor za primarni ili sekundarni način ispitivanja,
 - odvijač,
 - tablica podešavanja,
 - PC adapter i PC sa Hyperterminal programom (opcija).

8.4 Provjere prilikom puštanja u pogon

Prilikom puštanja u pogon, treba provjeriti ožičenje i ispitati ispravnost prema podešenim vrijednostima releja. Za to će biti od pomoći PC-sučelje za podešavanje i dijagnostiku.

8.5 Ispitivanje ispravnosti zaštite

Za vrijeme ispitivanja prekidač mora biti isklapljen i struja ne smije teći kroz strujne transformatore osim struje iz ispitnog strujnog izvora.

Ožičenje treba provjeriti prema shemi spajanja u prilogu.
 Ispitna struja dovodi se na testni svitak strujnih transformatora (C-D).
 Ispitni namot je takav da struja od **1A** odgovara primarnoj struji od **289A**.
 Alternativno, ispitna struja se može dovesti u primarni krug strujnih transformatora.
 Mjerač vremena ispitnog izvora se može spojiti na stezaljke **09 i 10** (aktuator) ili **11 i 12** (signal isklapa - zastavica) ili **13 i 14** (signal na dalj.stanicu). Na taj način je moguće automatsko mjerenje vremena prorade (**Auto-stop funkcija**).

8.6 Održavanje

Zaštitni releji **SIGMA XS-(1)(2)(3)E** projektirani su tako da ne trebaju održavanje, nema posebnih radova koje treba obaviti za vijeka trajanja. Korisnik treba redovno provjeravati vrijednosti podešenja zaštite i ispravnost.

8.7 Greške

Za moguće pogreške i njihovo uklanjanje, molimo pogledajte sljedeću tablicu:

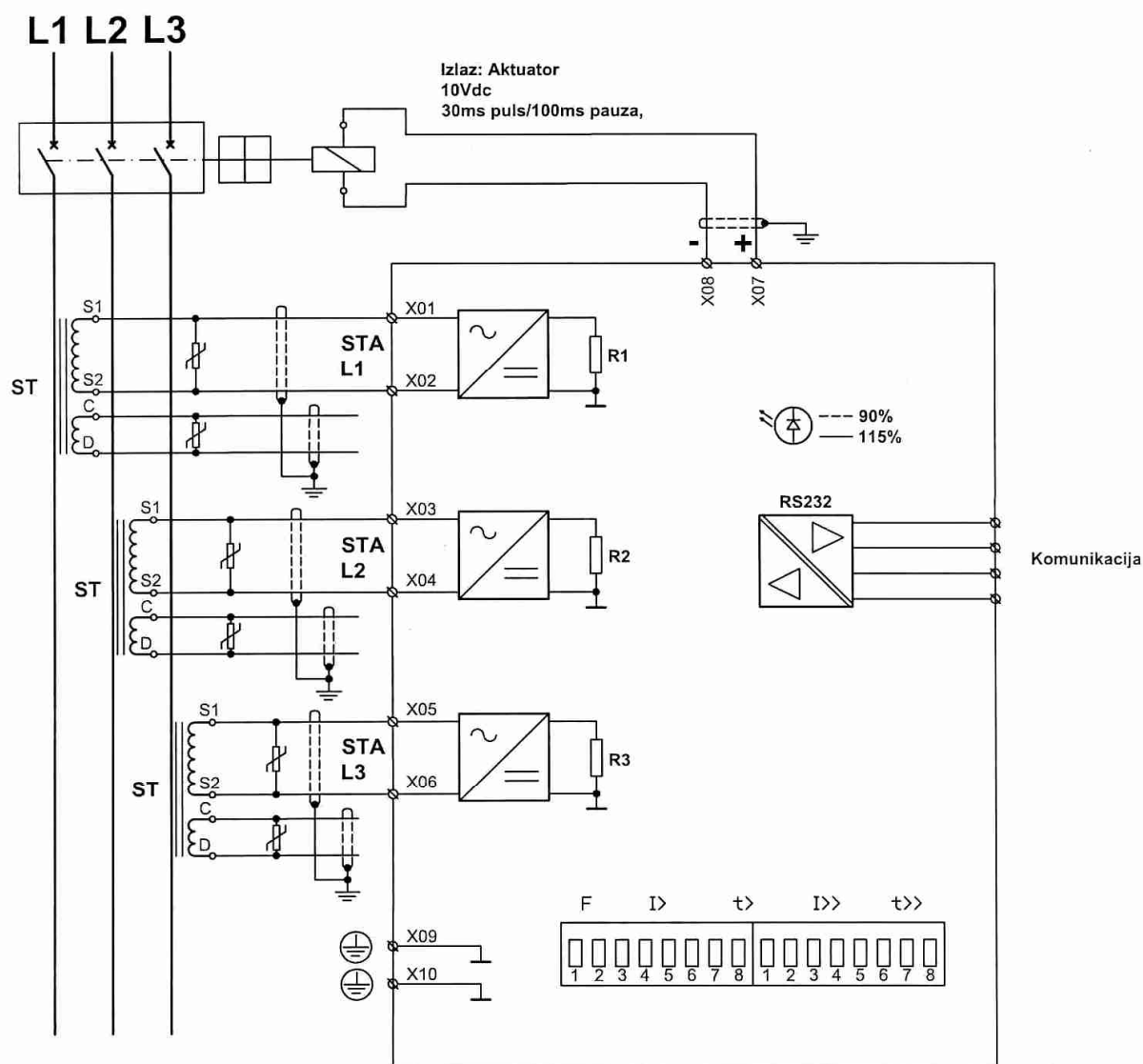
Greška	Uzrok	Pomoć
Netočne vrijednosti mjerenja i prorade I>, I>=...	Uzemljen kraj namota strujnog transformatora	Mjerni namot ne smije biti uzemljen!
Svitak za isklap (aktuator) ne radi	Svitak je polariziran	Provjeriti polaritet ožičenja

8.9 Ispitivanje izolacije na ulaznim i izlaznim stezaljkama releja

NIJE dozvoljeno ispitivanje izolacije na stezaljkama releja.

9 Prilozi

9.1 SIGMA XS-(1)(2)(3)E -blok shema

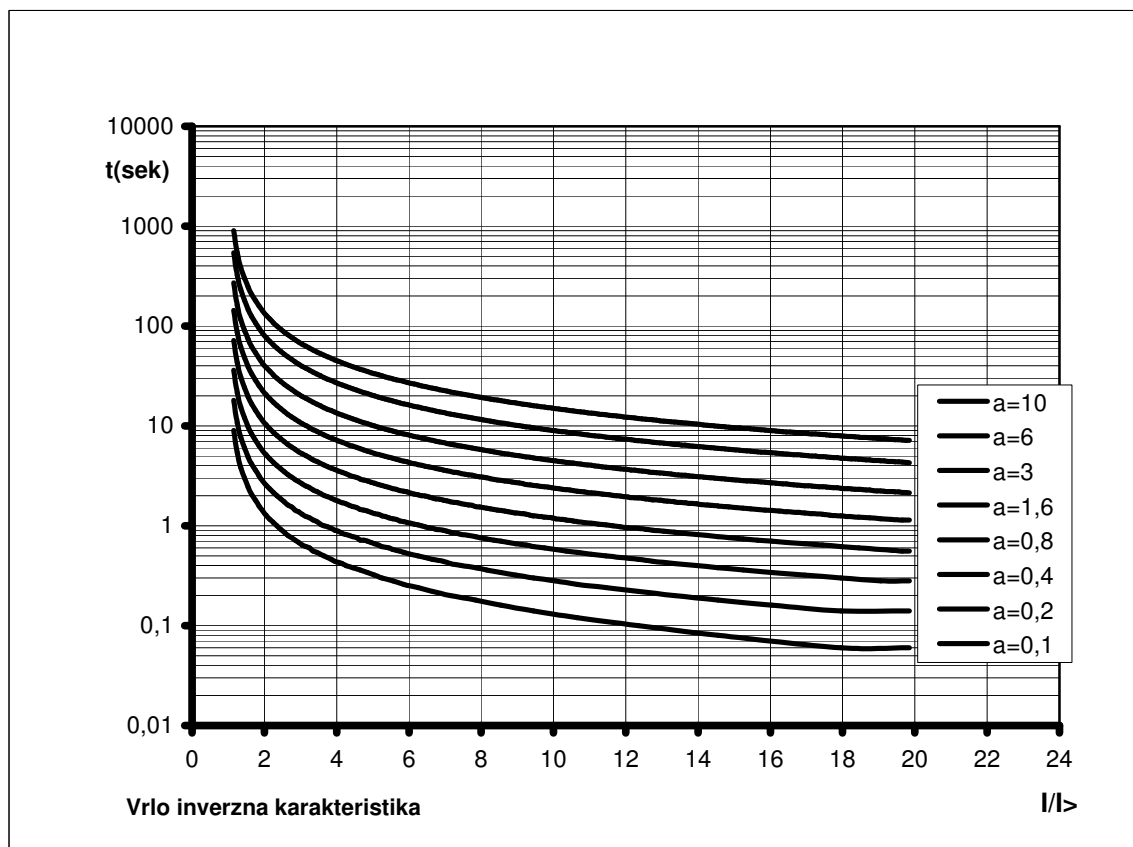
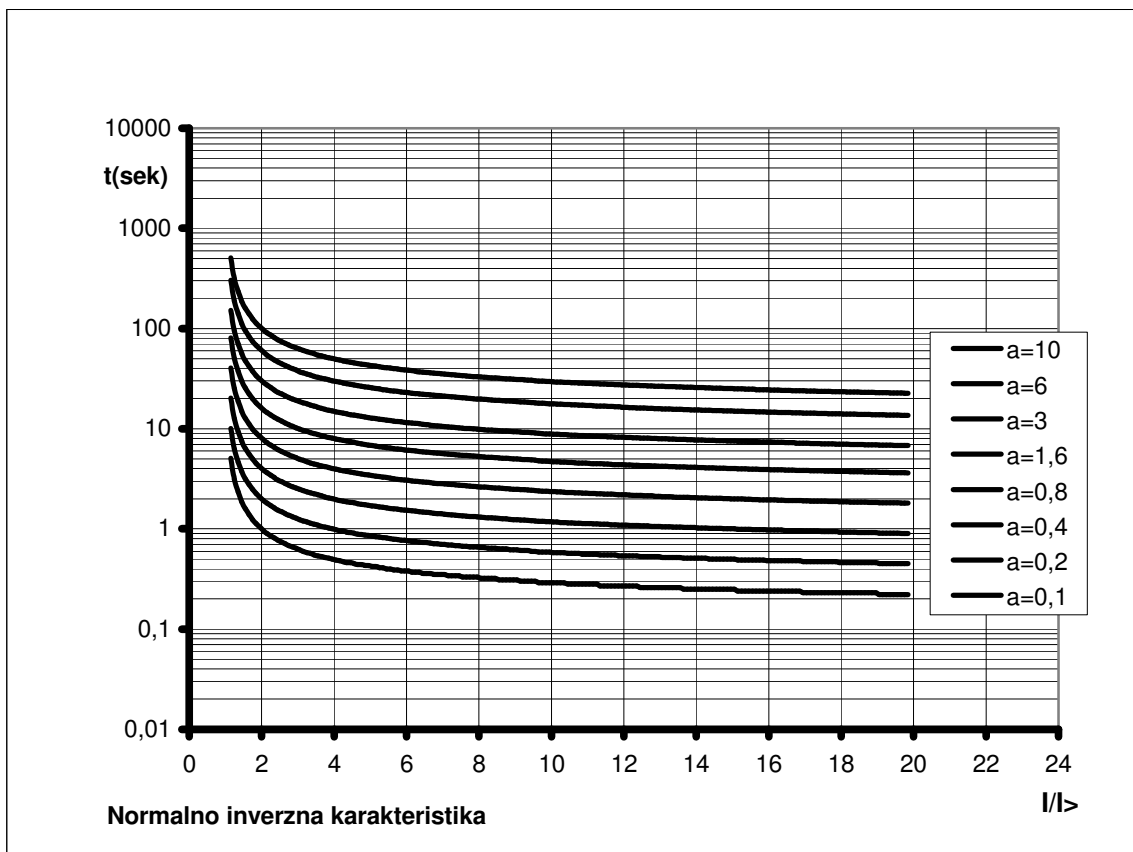


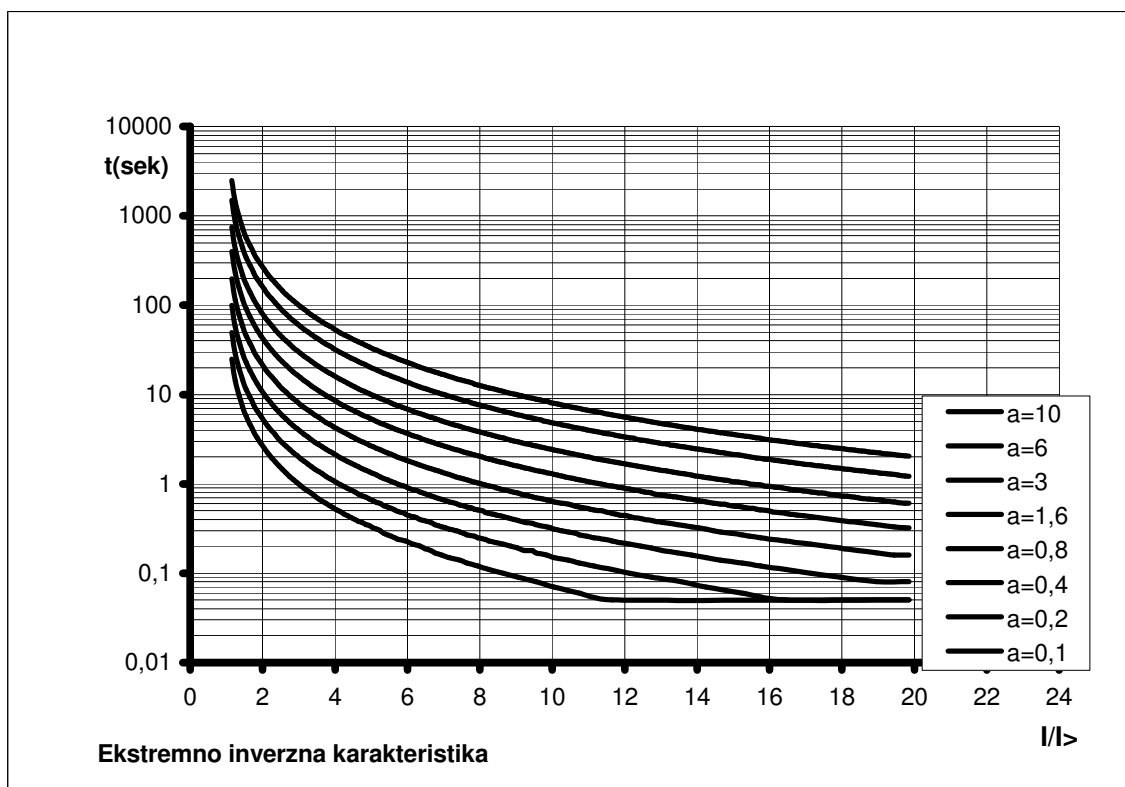
SIGMA XS-E blok shema

9.2 Tablica podešavanja strujnih područja

Funkcija	DT	NI	VI	EI												
DS1-1	On	Off	On	Off												
DS1-2	On	On	Off	Off												
I>(A) XS-1E ST2A (3,625A)	-	-	-	-	-	-	-	-	2,4	2,56	2,72	2,88	3,04	3,2	3,36	3,68
I>(A) XS-1E ST2A (7,25A)	-	-	-	3,2	3,52	3,84	4,16	4,48	4,8	5,12	5,44	5,76	6,08	6,4	6,72	7,36
I>(A) XS-1E ST3A (18,2A)	-	-	-	8	8,8	9,6	10,4	11,2	12	12,8	13,6	14,4	15,2	16	16,8	18,4
I>(A) XS-1E ST4A (45,5A)	-	-	18	20	22	24	26	28	30	32	34	36	38	40	42	46
I>(A) XS-2E ST2A (3,625A)	2,8	3,2	3,6	4	4,4	4,8	5,2	5,6	6	6,4	6,6	7,2	7,6	8	8,4	9,2
I>(A) XS-2E ST2A (7,25A)	5,6	6,4	7,2	8	8,8	9,6	10,4	11,2	12	12,8	13,6	14,4	15,2	16	16,8	18,4
I>(A) XS-2E ST3A (18,2A)	14	16	18	20	22	24	26	28	30	32	34	36	38	40	42	46
I>(A) XS-2E ST4A (45,5A)	35	40	45	50	55	60	65	70	75	80	85	90	95	100	105	115
I>(A) XS-3E ST2A (3,625A)	7	8	9	10	11	12	13	14	15	16	17	18	19	20	21	23
I>(A) XS-3E ST2A (7,25A)	14	16	18	20	22	24	26	28	30	32	34	36	38	40	42	46
I>(A) XS-3E ST3A (18,2A)	35	40	45	50	55	60	65	70	75	80	85	90	95	100	105	115
I>(A) XS-3E ST4A (45,5A)	87,5	100	112	125	137	150	162	175	187	200	212	225	237	250	262	287
DS1-3	On	Off	On	Off	On	Off	On	Off	On	Off	On	Off	On	Off	On	Off
DS1-4	On	On	Off	Off	On	On	Off	Off	On	On	Off	Off	On	On	Off	Off
DS1-5	On	On	On	On	Off	Off	Off	Off	On	On	On	On	Off	Off	Off	Off
DS1-6	On	On	On	On	On	On	On	On	On	Off	Off	Off	Off	Off	Off	Off
t>(a)(sec)	0,1	0,2	0,4	0,8	1,6	3	6	10								
DS1-7	On	Off	On	Off	On	Off	On	Off								
DS1-8	On	On	Off	Off	On	On	Off	Off								
DS2-1	On	On	On	On	Off	Off	Off	Off								
I>>(xl>)	5	6	7	8	9	10	11	12	13	14	15	16	17	18	19	20
DS2-2	On	Off	On	Off	On	Off	On	Off	On	Off	On	Off	On	Off	On	Off
DS2-3	On	On	Off	Off	On	On	Off	Off	On	On	Off	Off	On	On	Off	Off
DS2-4	On	On	On	On	Off	Off	Off	Off	On	On	On	On	Off	Off	Off	Off
DS2-5	On	On	On	On	On	On	On	On	On	Off	Off	Off	Off	Off	Off	Off
t>>(sec)	0,05	0,1	0,15	0,2	0,3	0,5	0,8	1,5								
DS2-6	On	Off	On	Off	On	Off	On	Off								
DS2-7	On	On	Off	Off	On	On	Off	Off								
DS2-8	On	On	On	On	Off	Off	Off	Off								

9.3 Dijagrami karakteristika prorade





Normalno inverzna karakteristika:

$$t[\text{sec}] = \frac{0.14}{\left(\frac{I}{I >}\right)^{0.02} - 1} \cdot a$$

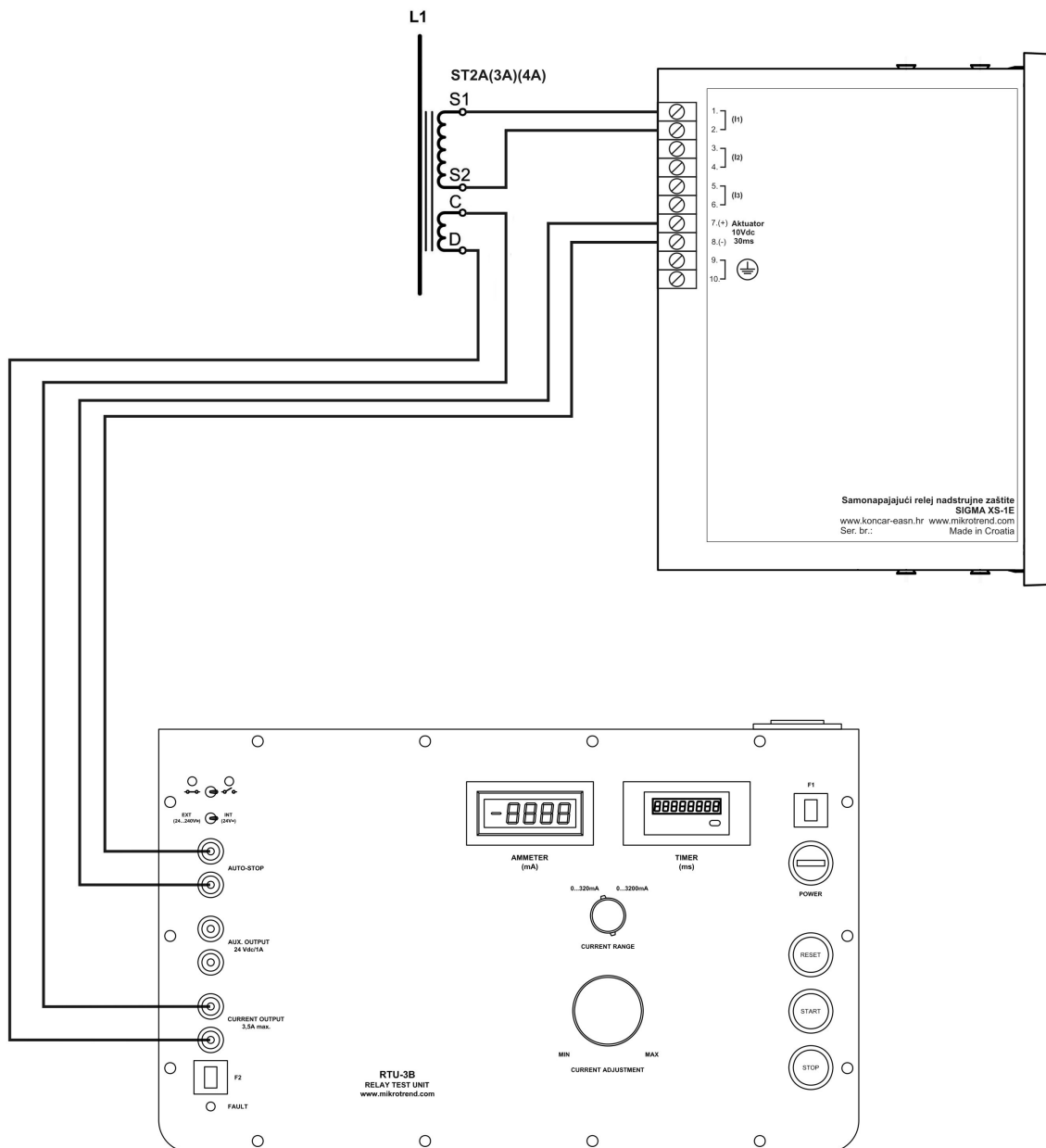
Vrlo inverzna karakteristika:

$$t[\text{sec}] = \frac{13.5}{\left(\frac{I}{I >}\right) - 1} \cdot a$$

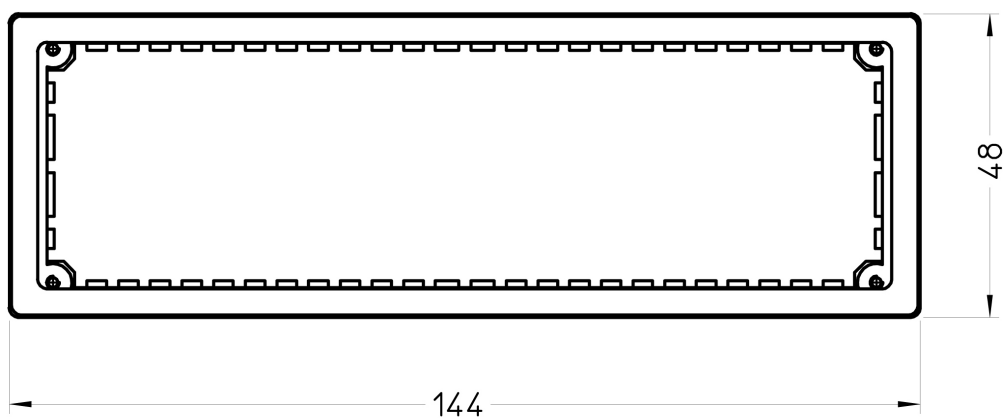
Ekstremno inverzna karakteristika:

$$t[\text{sec}] = \frac{80}{\left(\frac{I}{I >}\right)^2 - 1} \cdot a$$

9.4 Shema jednofaznog ispitivanja



9.5 Nacrti kućišta



Otvor za ugradnju: V 45mm x Š 138mm

